

**Gamma cottura modulare
thermaline 90 - Friggitrice a gas una
vasca da 23 litri, 1 lato operatore, profilo
igienico**

ARTICOLO N° _____

MODELLO N° _____

NOME _____

SIS # _____

AIA # _____



589302 (MCFDEADPO)

Friggitrice a gas 23 lt, 1
vasca - 1 lato operatore

Descrizione

Articolo N°

Unità costruita secondo la normativa tedesca DIN 18860_2 con 20 mm di bordo salvagoccia. Telaio interno robusto e resistente di 2 e 3 mm in AISI 304 (in 1.4301). Piano di lavoro di 2 mm in AISI 304 (in 1.4301). Costruzione della superficie piana e liscia, per una facile pulizia. Sistema di giunzione THERMODUL che permette il perfetto assemblaggio del piano di lavoro delle varie funzioni ed evita possibili infiltrazioni di liquidi. Apparecchiatura progettata per friggere carne, pesce e verdura. Profonda vasca a forma di V con regolazione termostatica della temperatura dell'olio fino a un massimo di 185°C. Accensione elettrica alimentata da batteria con termocoppia per una maggiore sicurezza. Dispositivo antispegnimento su ogni bruciatore, con termostato di sicurezza e controllo termostatico. Impostazione della potenza ridotta per sciogliere i grassi solidi. L'olio può essere facilmente scaricato attraverso una valvola a sfera. Vasca con bordi arrotondati e in rilievo per la protezione di possibili infiltrazioni di liquidi. Ampio troppopieno. Una protezione permette di interrompere l'alimentazione in caso di surriscaldamento. Manopole in metallo con impugnatura in silicone antiscivolo per una migliore presa e una facile pulizia. Protezione all'acqua IPX4. Configurazione: monoblocco, 1 lato operatore.

Caratteristiche e benefici

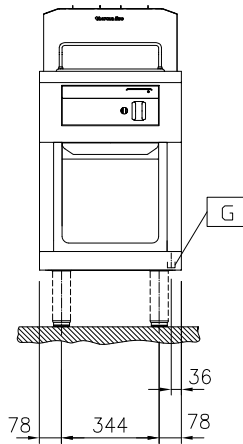
- Tutti i componenti principali possono essere facilmente accessibili dal fronte.
- Il sistema di giunzione tra le apparecchiature senza saldatura THERMODUL permette la rimozione delle unità in caso di sostituzione o di servizio.
- Manopole in metallo con impugnatura in silicone incastonato per un più facile utilizzo e pulizia. Il loro particolare disegno previene l'infiltrazione di liquidi all'interno dell'apparecchiatura.
- Protezione: un sensore di temperatura spegne l'alimentazione in caso di surriscaldamento.
- Piano di lavoro con cocchiolatoio perimetrale alla vasca per evitare fuoriuscite di liquido.
- Vasca profonda a forma di "V".
- Troppo pieno di grande capacità, situato attorno alla vasca.
- Elementi riscaldanti esterni per favorire le operazioni di pulizia della vasca.
- Sistema indiretto di riscaldamento dell'olio ed uniforme distribuzione del calore a garanzia di una maggiore durata dell'olio nel tempo.
- Ridotto livello di potenza per sciogliere il grasso solidificato.
- Indicazione del livello dell'olio MIN/MAX
- Progettata per la frittura di carne, pesce e verdure (patate fritte, verdure fritte).
- L'olio può essere facilmente scaricato attraverso una valvola a sfera dotata di sicurezza che ne impedisce l'apertura involontaria. La valvola aperta fornisce una apertura tale da essere facile da pulire.
- Dispositivo di protezione fiamma presente ad ogni bruciatore
- Termostato di sicurezza e controllo termostatico.
- Regolazione termostatica della temperatura dell'olio pari a 185°C.
- Accensione elettrica alimentata da batteria, con termocoppia per una maggiore sicurezza.
- Strumento di monitoraggio della qualità dell'olio portatile opzionale (codice 9B8081) per una gestione efficiente dell'olio.

Costruzione

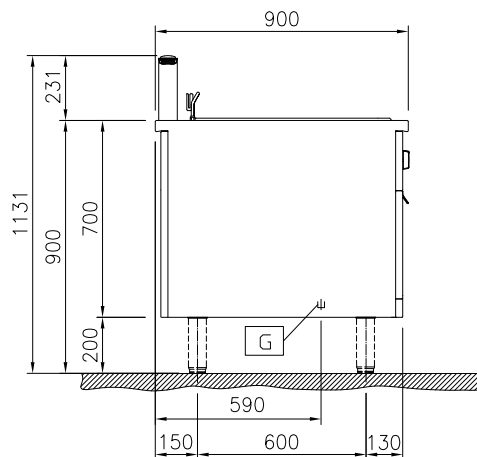
- Top in acciaio inox AISI 304 di 2 mm di spessore.
- Unità costruita secondo le norme DIN 18860_2 con piano di lavoro da 20 mm e zoccolo da 70 mm.
- Tutte le superfici sono costruite evitando il più possibile zone di accumulo dello sporco per facilitare le operazioni di pulizia.
- Protezione dall'acqua IPX4.
- Telaio interno robusto in acciaio inox.

Approvazione: _____

Fronte

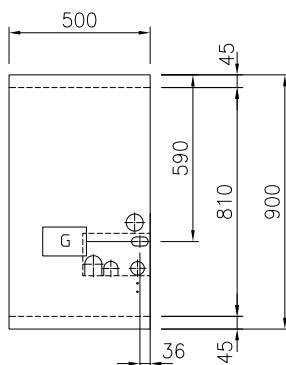


Lato



EQ = Vite Equipotenziale
 G = Connessione gas

Alto


Gas

Potenza gas:	
589302 (MCFDEAEDPO)	21 kW
Tipo di gas:	
Connessione gas:	1/2"

Informazioni chiave

Numero vasche:	1
Dimensioni utili vasca (larghezza):	340 mm
Dimensioni utili vasca (altezza):	250 mm
Dimensioni utili vasca (profondità):	400 mm
Capacità vasca:	20 lt MIN; 23 lt MAX
Controllo termostatico:	120 °C MIN; 190 °C MAX
Dimensioni esterne, larghezza:	500 mm
Dimensioni esterne, profondità:	900 mm
Dimensioni esterne, altezza:	700 mm
Peso netto:	85 kg

Accessori inclusi

- 1 x 2 ½ cestelli per friggitrice da 23 lt PNC 913140

Accessori opzionali

- Bacinella scarico grassi per friggitrici 14 & 23 lt PNC 911570
- Coperchio per bacinella scarico grassi per friggitrice 14 & 23 lt PNC 911585
- Kit profilo di connessione tra unità, 900 mm PNC 912502
- Pannello laterale in acciaio inox (12.5 mm), installazione a isola, 900x700mm PNC 912512
- Piano porzionatore da 500 mm PNC 912523
- Piano porzionatore da 500 mm PNC 912553
- Piano di lavoro ribaltabile 300x900mm PNC 912581
- Piano di lavoro ribaltabile 400x900mm PNC 912582
- Piano di lavoro laterale fisso 200x900mm PNC 912589
- Piano di lavoro laterale fisso 300x900mm PNC 912590
- Piano di lavoro laterale fisso 400x900mm PNC 912591
- Zoccolatura frontale in acciaio inox da 500 mm PNC 912631
- Zoccolatura laterale in acciaio inox, sx e dx per installazione a isola, 900mm PNC 912657
- Zoccolatura laterale in acciaio inox, sx e dx per installazione schiena contro schiena, 1800mm PNC 912663
- Zoccolatura in acciaio inox, per installazione a isola, 500 mm PNC 912955
- Kit profilo di connessione tra unità, lato destro PNC 912975
- Kit profilo di connessione tra unità, lato sinistro PNC 912976
- Kit profilo di chiusura blocco, a filo, lato sinistro, 900 mm PNC 913111
- Kit profilo di chiusura blocco, a filo, lato destro 900 mm PNC 913112
- 1 cestello intero per friggitrice da 23 lt PNC 913141
- Scovolo per friggitrice da 23 lt PNC 913142
- Deflettore olio per prodotti infarinati per friggitrice da 23 lt PNC 913143
- Filtro interno vasca per friggitrice da 23 lt PNC 913144
- Filtro per bacinella raccolta olio per friggitrice PNC 913146
- Kit profilo di chiusura blocco (12.5mm), lato sinistro 900 mm PNC 913202
- Kit profilo di chiusura blocco (12.5mm), lato destro 900 mm PNC 913203
- Pannello laterale in acciaio inox sinistro (12.5 mm), installazione schiena contro schiena PNC 913222
- Pannello laterale in acciaio inox destro (12.5 mm), installazione schiena contro schiena PNC 913223
- Kit profilo di connessione per installazioni schiena contro schiena unità senza alzatina (ordinare come speciale e specificare la lunghezza del blocco. Il prezzo indicato a listino si riferisce ad una lunghezza di 2000 mm) PNC 913227
- Profilo profondità: 900mm PNC 913232
- Ki profilo di chiusura blocco (12.5 mm), per installazione schiena contro schiena, lato sinistro PNC 913251
- Ki profilo di chiusura blocco (12.5 mm), per installazione schiena contro schiena, lato destro PNC 913252
- Ki profilo di chiusura blocco, a filo, per installazione schiena contro schiena, lato sinistro PNC 913255
- Ki profilo di chiusura blocco, a filo, per installazione schiena contro schiena, lato destro PNC 913256
- Pannello laterale rinforzato (da utilizzare solo con il piano di lavoro laterale), 900x700mm PNC 913260
- Pannello laterale rinforzato (da utilizzare solo con il piano di lavoro laterale), 900x700mm, sinistro PNC 913275
- Pannello laterale rinforzato (da utilizzare solo con il piano di lavoro laterale), 900x700mm, destro PNC 913276
- Pannello divisorio, 900x700 mm (può essere utilizzato solo tra installazioni di apparecchiature della thermaline Modulare 90 e la precedente gamma thermaline C90) PNC 913672
- Pannello laterale di copertura a filo, in acciaio inox (questo pannello deve essere utilizzato come chiusura contro una parete, tra apparecchiature della gamma thermaline/ProThermetic e apparecchiature non appartenenti alla gamma thermaline, che abbiano stesse dimensioni) PNC 913688